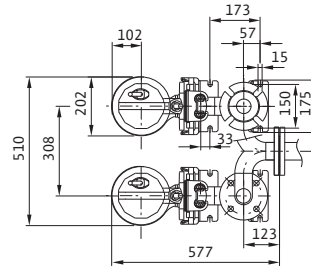
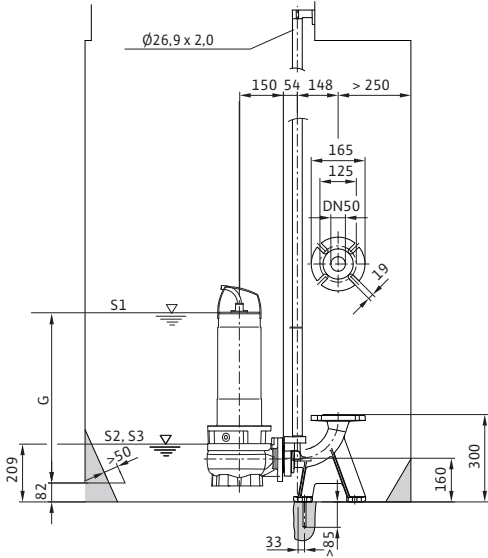


Размеры и габаритные чертежи: Wilo-REXA FIT V05DA-222/EAD1-2-T0025-540-O

Габаритный чертеж

Wilo-Rexa FIT V05-12.. - Стационарная установка в погруженном состоянии

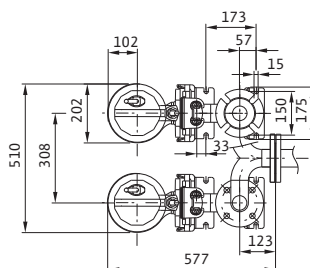
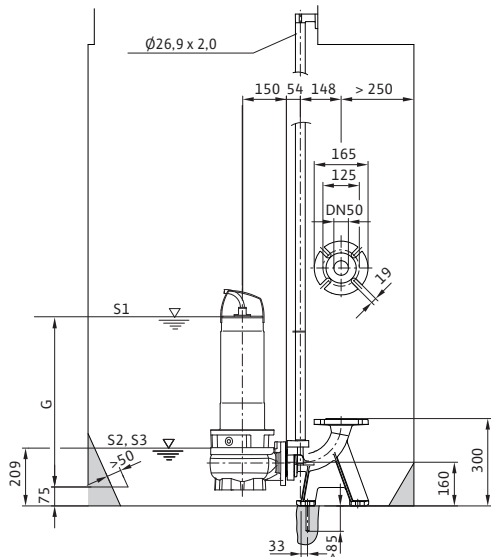


Размеры	<i>B</i>	155 мм
Размеры	<i>C</i>	203 мм
Размеры	<i>D</i>	258 мм
Размеры	<i>E</i>	700 мм
Размеры	<i>G</i>	549 мм

Размеры и габаритные чертежи: Wilo-REXA FIT V05DA-222/EAD1-2-T0025-540-O

Габаритный чертеж

Wilo-Rexa FIT V05-22.. - Стационарная установка в погруженном состоянии

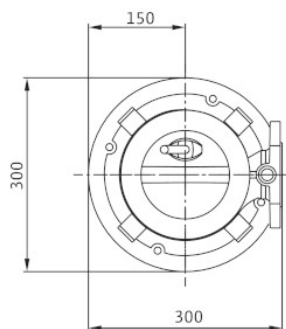
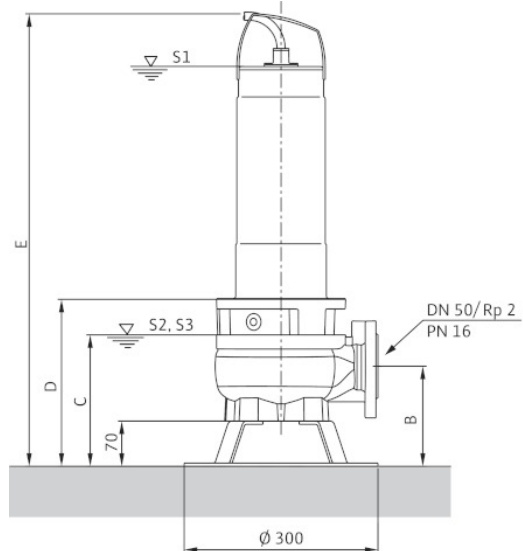


Размеры	<i>B</i>	155 мм
Размеры	<i>C</i>	203 мм
Размеры	<i>D</i>	258 мм
Размеры	<i>E</i>	700 мм
Размеры	<i>G</i>	549 мм

Размеры и габаритные чертежи: Wilo-REXA FIT V05DA-222/EAD1-2-T0025-540-0

Габаритный чертеж

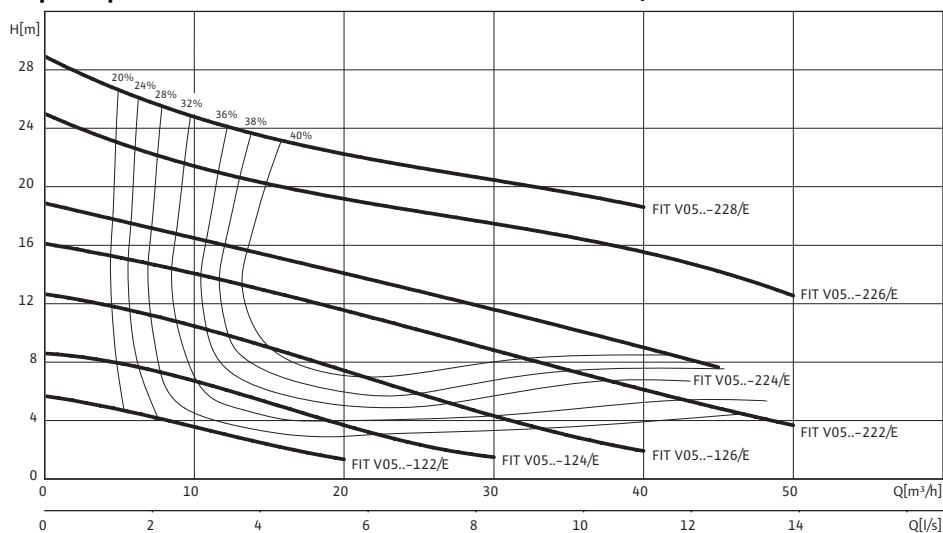
Wilo-Rexa FIT V05 - мобильная установка в погруженном состоянии



Размеры	<i>B</i>	155 мм
Размеры	<i>C</i>	203 мм
Размеры	<i>D</i>	258 мм
Размеры	<i>E</i>	700 мм
Размеры	<i>G</i>	549 мм

Характеристики: Wilo-REXA FIT V05DA-222/ЕАD1-2-T0025-540-0

Характеристики Wilo-Реха FIT V05.. - 50 Гц - 2900 об/мин



Характеристики согласно ISO 9906, приложение А. Указанный коэффициент полезного действия соответствует гидравлическому коэффициенту полезного действия.

Данные для заказа: Wilo-REXA FIT V05DA-222/EAD1-2-T0025-540-O

Данные для заказа

Тип насоса	FIT V05DA-222/E...-O	
Арт.-№	6064589	
Номер EAN	4048482227306	
Ценовая группа	W6	
Вес, прим.	<i>m</i>	41.10 кг

Тексты заявок: Wilo-REXA FIT V05DA-222/EAD1-2-T0025-540-O

Полностью погружной насос для отвода сточных вод для стационарной и мобильной установки в погруженном состоянии, для перекачивания загрязненной воды и сточных вод с фекалиями (область применения согласно EN 12050). Гидравлический корпус и рабочее колесо из серого чугуна, корпус мотора из нержавеющей стали. Мотор насоса с сухим ротором в исполнении для однофазного и трехфазного тока с масляной камерой, защитой мотора от перегрева и соединительным кабелем длиной 10 м. Однофазный мотор с интегрированным рабочим конденсатором. Уплотнение масляной камеры осуществляется с помощью двух независимых скользящих торцевых уплотнений.

Агрегат

Напорный патрубок: DN 50/Rp 2

Flange (in accordance with EN 1092-2): 10

Стандарт подключения: EN 1092-2

Максимальное рабочее давление: 1.80 бар

Свободный сферический проход: 50 мм

Режим работы (в погруженном состоянии): S1

Режим работы (в непогруженном состоянии): S2-15 min / S3-10%

Макс. глубина погружения: 20 м

Степень защиты: IP 68

Температура перекачиваемой жидкости: +3 ... +40 °C

Вес, прим.: 41.10 кг

Данные мотора

Подключение к сети: 3~400 В, 50 Гц

Номинальный ток: 5.20 А

Номинальная мощность мотора: 2,50 кВт

Потребляемая мощность: 3,15 кВт

Коэффициент мощности: 0.88

Тип пуска: Прямой

Частота вращения: 2840 об/мин

Коэффициент полярности: 2

Класс нагревостойкости изоляции: F

Макс. частота включений: 50 1/ч

Допустимый перепад напряжения: ±10 %

Кабель

Длина соединительного кабеля: 10 м

Тип кабеля: H07RN-F

сечение кабеля: 6G1 мм²

Тип соединения кабеля: Разъемный

Тип штекера: –

материал

Статическое уплотнение: NBR

Рабочее колесо: EN-GJL-250

Уплотнение со стороны мотора: Графит/стеатит

Тексты заявок: Wilo-REXA FIT V05DA-222/EAD1-2-T0025-540-O

Скользящее торцевое уплотнение: SiC/SiC

Корпус мотора: 1.4301

Корпус насоса: EN-GJL-250

Вал насоса: 1.4021

Оснащение/функции

Поплавковый выключатель: –

Контроль протечек в камере мотора: –

Контроль протечек в камере уплотнений:

Контроль протечек в контрольной камере: –

Защита мотора: WSK

Данные для заказа

Арт.-№: 6064589

Номер EAN: 4048482227306

Готовность к поставке: Складские запасы

Ценовая группа: W6

Изделие: Wilo